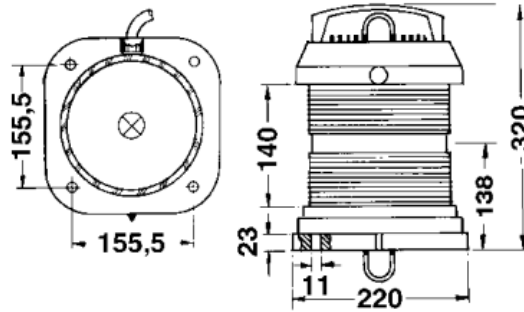


Navigation Laternen Einzel/ Navigation lights single

Type 70



Materialien	Gehäuse aus Polyamid, Linse aus PMMA. Schirm und Schrauben aus Edelstahl. Lampenfassung P28s	Materials	Housing made of Polyamide. Lens of PMMA. Screen and screws made of stainless steel. Bulb holder P28s
Montage	4 Schrauben Ø 10mm	Mounting	4 screws Ø 10mm
Kabel	M24x1,5, Kabel 1,5m	Cable gland	M24x1,5, Cable 1,5m
Schutzart	DIN IEC 60945 (equivalent zu IP 56)	Protection class	DIN IEC 60945 (equivalent to IP 56)
Gewicht	ca. 2,48 kg	Weight	approx. 2,48 kg
Spannung	24V / 40W 230V / 65W	Voltage	24V / 40W 230V / 65W

Type	Merkmale	Features	Best. Nr. / Order No.	
70 Starboard green	Steuerbord Grün 112,5°	Starboard green 112,5°	24V 230V	004-848 004-653
70 Port red	Backbord Rot 112,5°	Port red 112,5°	24V 230V	004-849 004-654
70 Top	Top Weiss 225°	Top white 225°	24V 230V	004-850 004-851
70 Stern	Heck Weiss 135°	Stern white 135°	24V 230V	004-852 004-854
70 Stern yellow	Schlepp Gelb 135°	Towing yellow 135°	24V 230V	004-856 004-855
70 Stern red	Suez Heck Rot 135°	Stern red 135°	24V 230V	004-857 004-858
70 Anchor	Anker Weiss 360°	Anchor white 360°	24V	004-860
70 Anchor	Anker Weiss 360°	Anchor white 360°	230V	004-859
70 Anchor red	NUC rot 360°	Anchor red 360°	24V	004-861
70 Anchor red	NUC rot 360°	Anchor red 360°	230V	004-862
70 Manoeuvre	Manöver weiß 360°	Manoeuvre white 360°	24V	006-492
70 Manoeuvre	Manöver weiß 360°	Manoeuvre white 360°	230V	004-667

Weitere Typen sind auf Anfrage lieferbar / Further lanterns on request